

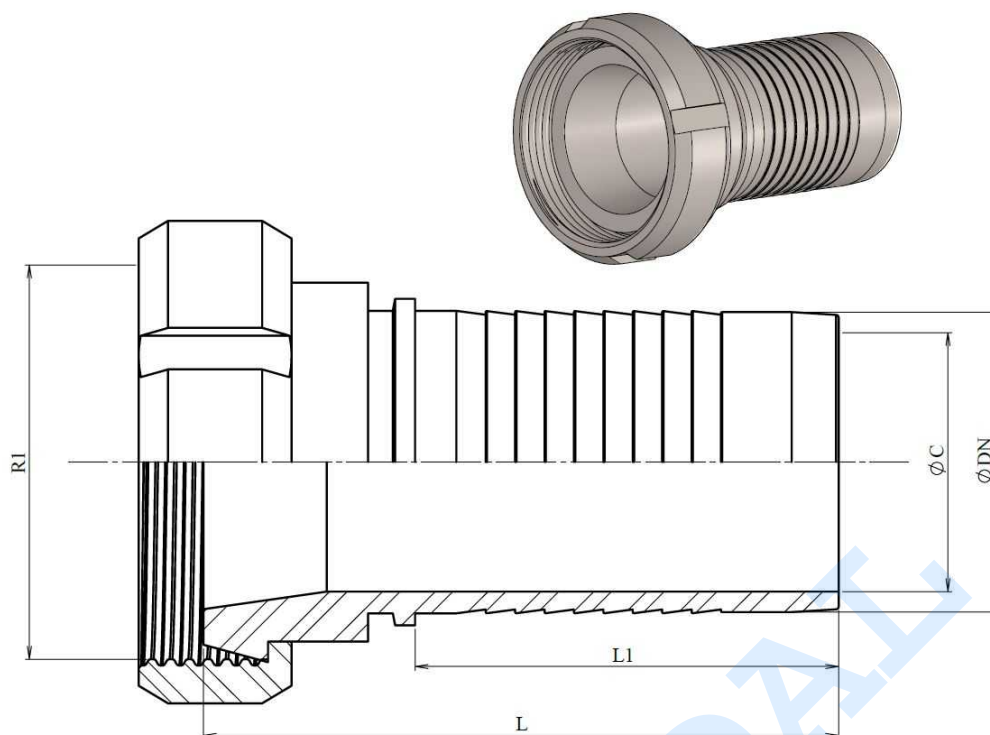
Racores industria alimentaria

Racores alimentarios para manguera PTFE Serie STD

Hembras giratorias DIN 11851 para PTFE Serie STD



Acero Inoxidable AISI 316-L



Artículo	DN	R1	L	L1	ØC
ZRA1505216	1"	52x1/6"	76	47	19
ZRA1505820	1" 1/4	58x1/6"	88	54,5	26
ZRA1506524	1" 1/2	65x1/6"	92,5	58	32
ZRA1507832	2"	78x1/6"	108	72	44
ZRA1509540	2" 1/2	95x1/6"	121	80	57